

## Modulare Großküchengeräteserie 700XP Vollmodul-Elektro-Bain- Marie, Tischgerät

**Technisches Datenblatt**

 ARTIKEL # \_\_\_\_\_  
 MODELL # \_\_\_\_\_

NAME # \_\_\_\_\_

SIS # \_\_\_\_\_

AIA # \_\_\_\_\_


**371097 (E7BMEHB000)**

 ELEKTRO-TISCH-BAIN-  
MARIE 800 MM

**371145 (E7BMEHB00N)**

 ELEKTRO-TISCH-BAIN-  
MARIE 800 MM 230 V

### Kurzbeschreibung

**Artikel Nr.** \_\_\_\_\_

Elektro-Wasserbad GN 2/1, Tischgerät  
mit 1,5 mm starker Deckplatte aus CrNiStahl 1.4301, Front-, Rücken- und  
Seitenverkleidungen aus CrNiStahl 1.4301 mit Scotch-Brite Schliff  
- Becken 630x510x156 mm, für Behälter GN 2/1 bis 150 mm tief geeignet  
- Temperaturbereich: 30-90°C  
- Wasserfülleinrichtung nicht enthalten, bitte separat bestellen ! (206247)  
Tischgerät, Korpushöhe 250 mm

### Hauptmerkmale

- Gerät zur Montage auf offene Unterbauten, Brückenkonsolen oder bodenfreie Systeme.
- Heißwasser-Bain-Marie zum Warmhalten fertiger Speisen auf Serviertemperatur.
- Incoloy Heizelemente unter dem Beckenboden.
- Das Becken ist nahtlos in die Deckplatte eingeschweißt.
- Füllmarke an Beckenseitenwand.
- Gerät für manuelle Beckenfüllung.
- Wassertemperatur thermostatisch geregelt bis max. 90 °C.
- Beckenablaufhahn frontseitig.
- Alle wesentlichen Komponenten frontseitig gelagert für leichte Wartung.
- Geeignet für die Installation auf der Arbeitsplatte.

### Konstruktion

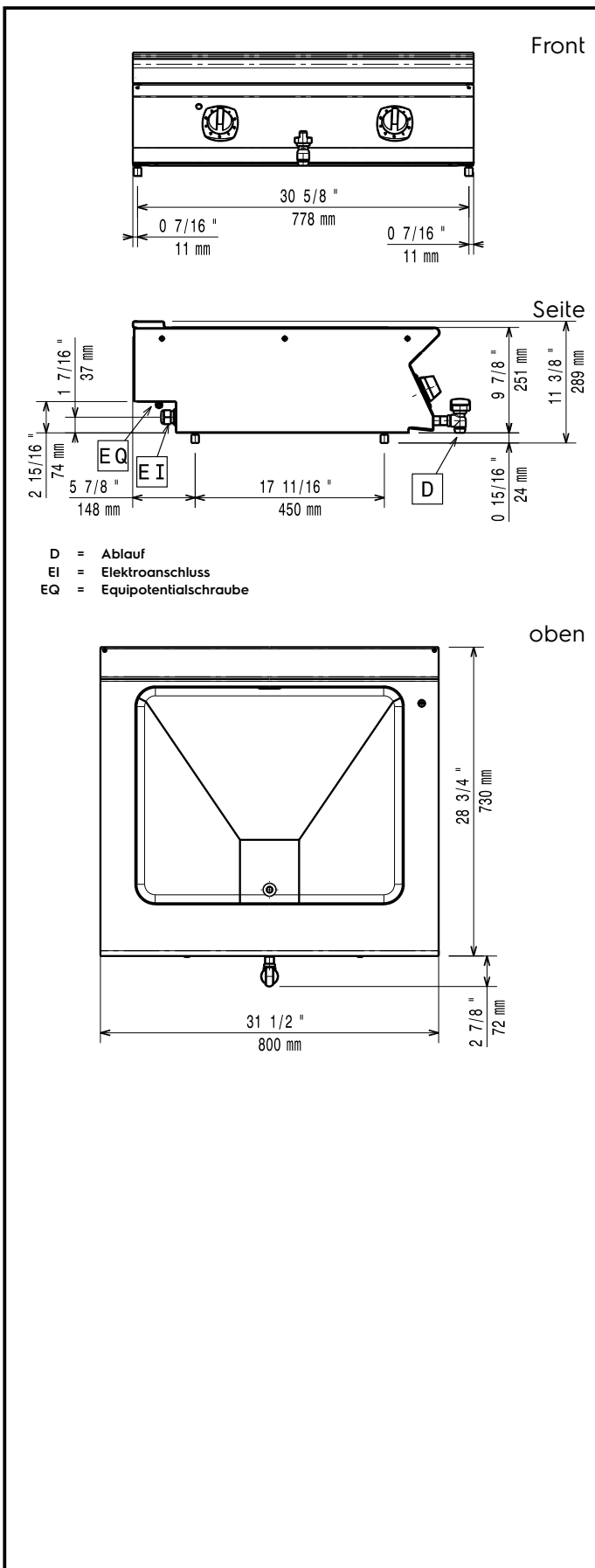
- Außenverkleidung aus Edelstahl mit Scotch Brite Schliff.
- Einteilige tiefgezogene 1,5 mm dicke Deckplatte aus Edelstahl.
- Gerät mit rechtwinkligen Seitenkanten für bündige Verbindung der Gerät nebeneinander ohne Ritzen und Schmutzecken.

### Optionales Zubehör

- Verbindungs-/Dichtungsmittel PNC 206086
- Träger für Brückeninstallation, 800 mm PNC 206137
- Träger für Brückeninstallation, 1000 mm PNC 206138
- Träger für Brückeninstallation, 1200 mm PNC 206139
- Träger für Brückeninstallation, 1400 mm PNC 206140
- Träger für Brückeninstallation, 1600 mm PNC 206141
- Rückseitiger Abgaskamin, 800 mm PNC 206304
- Seitlicher Handlauf rechts/links Marine für XP700 PNC 206307
- RÜCKS. HANDLAUF 800 MM - MARINE PNC 206308
- Front-Handlauf, 600 mm PNC 216047
- Front-Handlauf, 1200 mm PNC 216049
- Front-Handlauf, 1600 mm PNC 216050
- Breiter Handlauf, Portionierbord, 800 mm PNC 216186
- 2 Seitenblenden für Tischgeräte PNC 216277

**Genehmigung:** \_\_\_\_\_

- Gelochter Einlegeboden für Vollmodul-Bain-Marie PNC 921623
- Wasserhahn für Tisch-Bain-Maries PNC 921627



### Elektrisch

#### Netzspannung:

371097 (E7BMEHB000)

380-400 V/2N ph/50/60 Hz

371145 (E7BMEHB00N)

230 V/3 ph/50/60 Hz

#### Gesamt-Watt

3 kW

### Wasser

#### Wasserablauf:

371097 (E7BMEHB000)

50 mm

### Schlüsselinformation

#### Beckenabmessungen

(Nutzinhalt) Länge: 630 mm

#### Beckenabmessungen

(Nutzinhalt) Höhe: 156 mm

#### Beckenabmessungen

(Nutzinhalt) Tiefe: 510 mm

#### Thermostatbereich:

30 °C MIN; 90 °C MAX

#### Nettogewicht:

27 kg

#### Versandgewicht:

35 kg

#### Versandhöhe:

371097 (E7BMEHB000)

520 mm

371145 (E7BMEHB00N)

540 mm

#### Versandlänge:

820 mm

#### Versandtiefe:

860 mm

#### Versandvolumen:

371097 (E7BMEHB000)

0.37 m<sup>3</sup>

371145 (E7BMEHB00N)

0.38 m<sup>3</sup>

Bei Aufstellung des Geräts auf oder neben ein

temperaturempfindliches Möbel o. ä. muss ein

Sicherheitsabstand von ca. 150 mm eingehalten oder eine

Isoliervorrichtung installiert werden.

#### Zertifizierungsgruppe

371097 (E7BMEHB000)

N7BE

371145 (E7BMEHB00N)

N7BE1